

## 910-020240 Výdejní místo AC Dot (TS45) – výdejní okno

### Popis:

Výdejní terminál TS45 slouží ve stravovacích systémech jako základní terminál pro výdejní místo. Je vybaven dvěma funkčními tlačítky, LED sedmissegmentovým displejem a zvukovou signalizací. Tam, kde není možno použít variantu na stojanu na pult, lze dodat variantu samostatného terminálu a externí čtecí antény.



*Výdejní terminál TS45B-8 – dělená varianta*

### Základní technické parametry:

	<b>TS45B-8</b>
Rozměry (š x v x h):	
- terminál	110 x 110 x 63 mm
- čtecí anténa	90 x 90 x 13 mm
Montážní rozteč (š x v):	
- terminál	34 x 30 mm
- čtecí anténa	60mm
Max. délka kabelu	
terminál – ext. anténa:	180 cm
Teplotní rozsah:	-20°C / +70°C
Napájení:	9-15V ss, příkon do 1W
Konektory komunikace + nap.:	RJ45
Konektory externí anténa:	3.5 mm (audio)
Stupeň IP krytí:	IP20 – určen do vnitřního prostředí

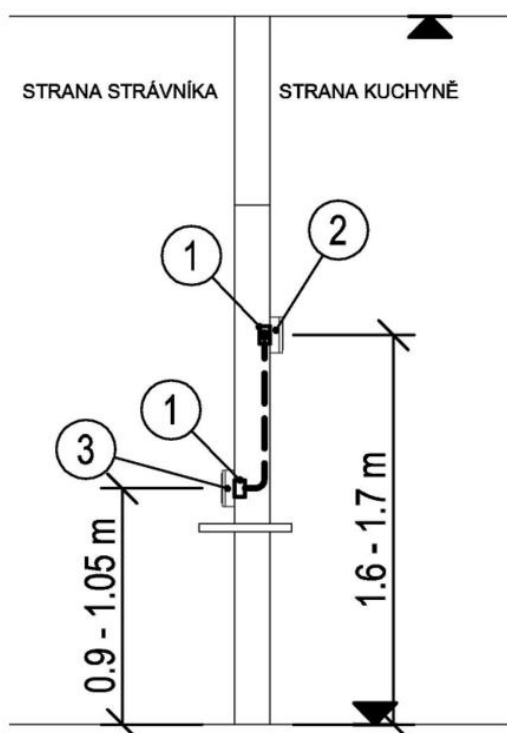
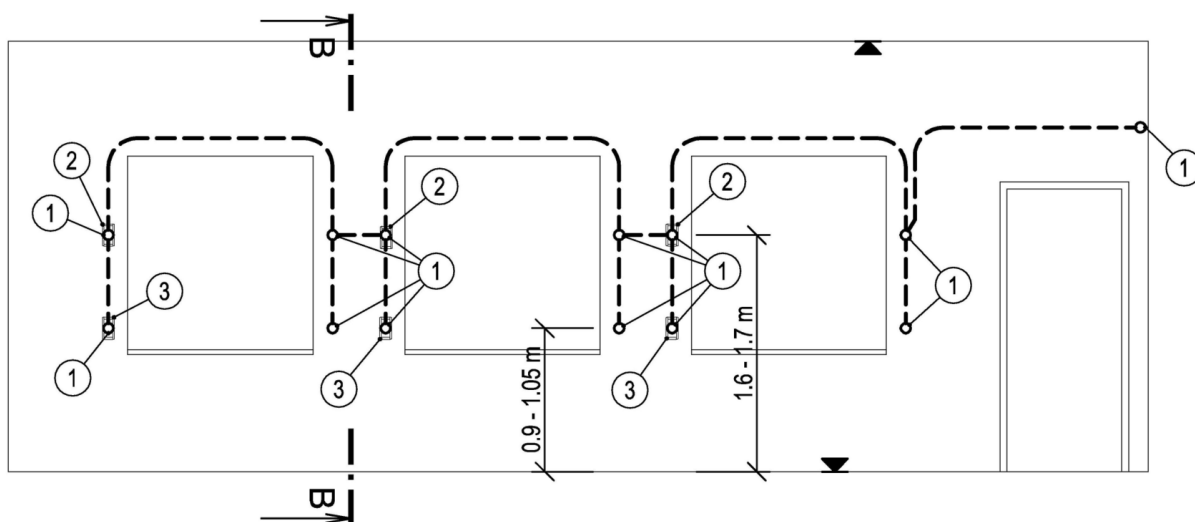
## Podmínky pro instalaci:

Pro instalaci terminálu a externí antény je potřeba zvolit vhodné místo a zajistit přívod propojovací kabeláže.

V případě „dělené varianty“, tj. instalace samostatného terminálu a externí čtecí antény se terminál instaluje na zeď ze strany obsluhy pomocí montážního držáku (rozměry a montážní rozteče viz. tech. parametry), doporučená výška montáže 160 cm od podlahy. Externí čtecí anténa se instaluje rovněž na zeď ze strany odběru stravy strážníky nad výdejním pultem, doporučená výška 105cm.

Do místa instalace terminálu je třeba přivést propojovací kabel UTP (viz samostatný list „Propojovací kabeláž“) V případě přívodu propojovací kabeláže trubkou pod omítkou je doporučeno provést zakončení trubky v instalační krabici pod omítkou (KU68). Kabel lze přivést do místa instalace držáku i v instalační liště. Mezi terminálem a externí čtecí anténou je třeba připravit trasu pro protažení propojovacího kabelu – zde se jedná o speciální kabel o průměru 4mm a maximální délce 180cm.

Schéma přípravy trubkování ve zdi:



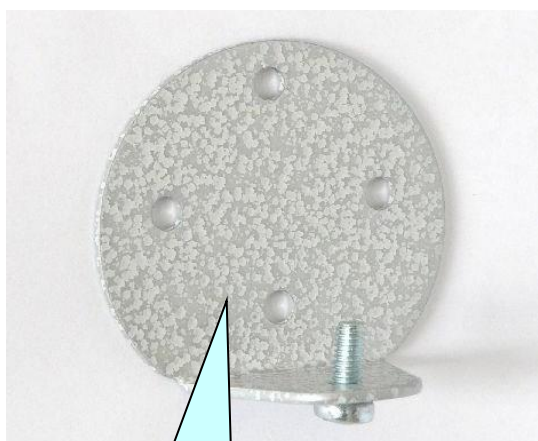
### LEGENDA:

- trubka PVC Ø 23mm, protahovací drát CY 1,5mm
- ① krabice KU68
- ② displej
- ③ čtecí zařízení

## Způsob montáže - terminál:

Terminál se instaluje na zeď pomocí instalačního držáku. Jeden díl držáku je ke zdi přichycen dvěma až čtyřmi šrouby s montážní roztečí 30 nebo 34 mm, druhý je přišroubován k zadní stěně terminálu a s dílem uchyceným na zdi se spojí šroubem.

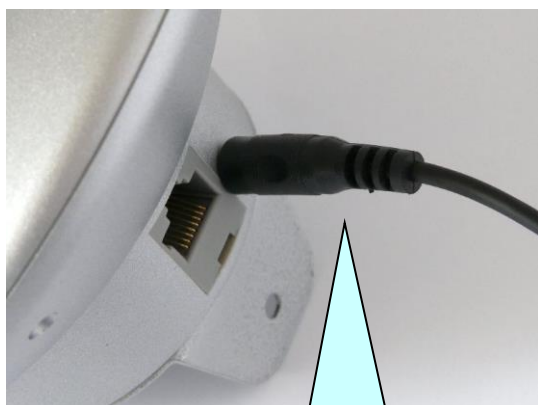
Konektory pro připojení propojovacího kabelu a kabelu pro externí anténu jsou na spodní straně terminálu.



Montáž zadního dílu držáku terminálu na zeď 2-4 šrouby.



Spojení předního dílu držáku přišroubovaného k zadní stěně terminálu k zadnímu dílu držáku připevněného ke zdi.



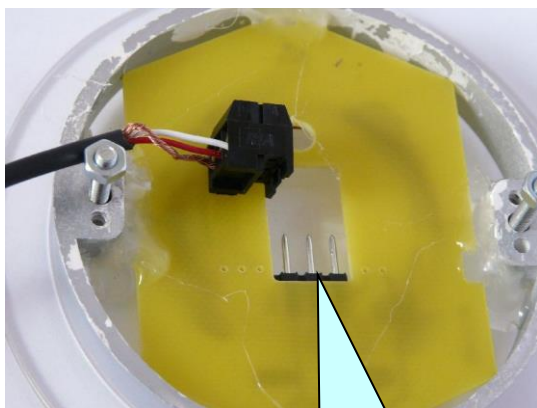
Připojení externí antény a propojovacího kabelu (komunikace + napájení).

## Způsob montáže – externí anténa:

Externí anténa se montuje na instalační krabici pod omítku (KU68), případně přímo na zeď. Před montáží je třeba zapojit kabel od terminálu – kabel je opatřen násuvnou svorkou. Kabel je možno zkrátit dle skutečné vzdálenosti mezi terminálem a externí anténou, a to na straně antény u zakončení svorkou.

Anténa se k montážní krabici (ke zdi) připevní dvěma šrouby (je třeba použít šrouby se zapuštěnou hlavou, aby hlava šroubu byla zároveň s plochou antény). Šrouby musí být přesně ve vodorovné ose kvůli štítku se světlovodem pro diodu.

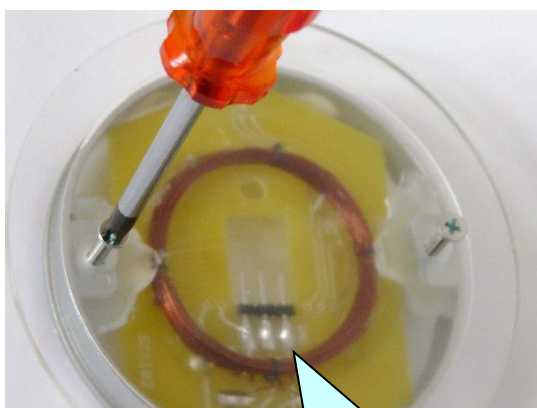
Po montáži antény je třeba přes čtecí pole nalepit samolepící štítek (pozor, otvor pro signalizační diodu musí být přesně nad diodou).



Zakončení kabelu od terminálu v násuvné svorce.



Zapojení násuvné svorky do konektoru antény.



Připevnění antény ke zdi nebo na instalační krabici KU68. Pozor na správnou orientaci – signalizační dioda musí být nahoře.



Nalepení samolepícího štítku – otvor pro světlovod musí být v pozici signalizační diody.

## Příklady instalací:

