

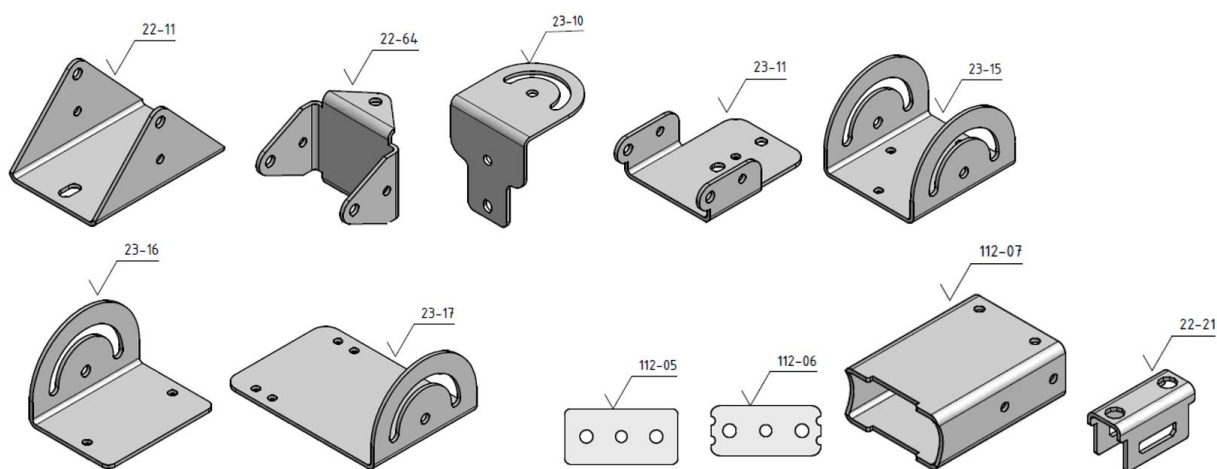
Montážní list

Název produktu:	Držák UNI OKWm pro TS/I/C30
Popis	Výdejní terminál
Produktové číslo	710-000672 710-000682
Varianty	Držák UNI OKWm universální pro TS/I/C30 Držák UNI OKWm nástěnný pro TS/I/C30

Držák UNI OKWm pro TS/I/C30	
Rozměry (V x Š x H)	140x80x100
Materiál	nerezový plech
Síla plechu	1 mm
Počet dílů	11 ks (7 ks)
hmotnost	>0,5Kg



Díly UNI držáku:



Podmínky pro instalaci

Pro instalaci držáku je potřeba zvolit vhodné místo dle použití (terminál/čtecí jednotka). Připravit montážní otvory a určit si trasu propojovací kabeláže k HW.

Umístění

Držák pro terminál umístíme v dosahu a zorném poli kuchařky. Přitom dbáme na to, aby byl terminál umístěný mimo přímý odchod par z kuchyně a ohřevných van.

Držák pro čtecí jednotku umístíme v dosahu strážníků, aby se mohli pohodlně identifikovat. Je potřeba zvážit i výšku strážníků.

Varianty

Držák UNI OKW se dodává v nerezovém provedení ve variantách:

- UNI OKW universální
- UNI OKW nástěnný (levnější varianta bez možnosti upevnění na trubku, tyč)

Držák UNI OKW univerzální se skládá z 13 různých komponent, které se dají skládat jako stavebnice.

Veřejná informační služba, spol. s r.o.

Farského 14, 326 00 Plzeň

E-mail: info@visplzen.cz

www.visplzen.cz

Montážní list

To umožňuje rozličné sestavení tohoto držáku dle potřeby u zákazníka.

U držáku UNI OKW nástěnného jsou vynechány díly použité pro upevnění terminálu na tyč, či trubku výdejního pultu. Terminál nebo čtecí jednotka se na držák UNI zavěšuje pomocí OKW plastového držáčku (součást terminálu/čtečky).

Příklady sestavení držáku UNI podle použití a umístění

Na stěnu:

	Držák UNI pro OKW universální i nástěnný									Typické použití		
		22 - 11	22 - 64	23 - 10	23 - 11	23 - 15	23 - 16	23 - 17			terminál	Čtecí jednotka
obr. 1	na stěnu – otočný i náklonný	X	X			X					terminál výdejní	
obr. 2	na stěnu úzký– otočný i náklonný	X	X			X					terminál výdejní	
obr. 3	na stěnu – otočný i náklonný	X	X		X							čtecí jednotka u výdeje
obr. 4	na stěnu - náklonný	X				X					terminál výdejní i kontrolní	
obr. 5	na stěnu - náklonný	X			X							čtecí jednotka u výdeje nebo ext. čtečka u kontr. terminálu
obr. 6	na stěnu - boční						X				terminál výdejní (TS)	čtecí jednotka u výdeje

Držák se na stěnu upevňuje šrouby nebo vruty pomocí komponenty **22-11**, nebo **23-17**, nebo **23-10**.

Montážní rozteč dílu: **22-11** 42mm průměr 4mm
 Montážní rozteč dílu: **23-17** 30mm průměr 4mm
 Montážní rozteč dílu: **23-10** 20mm průměr 4mm



Názorné příklady sestavení držáku na stěnu:



obr. 1



obr. 2



obr. 3



obr. 4



obr. 5



obr. 6

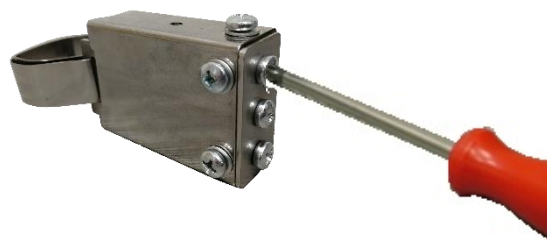
na trubku/tyč:

	Držák UNI pro OKW universální i nástěnný											Typické použití			
		22 - 11	22 - 64	23 - 10	23 - 11	23 - 15	23 - 16	23 - 17	112 - 05	112 - 06	112 - 07	22 - 21	terminál	čtečka	
obr. 7	na trubku – otočný i náklonný			X	X		X		X	X	X	X		terminál výdejní	
obr. 8	na trubku – náklonný				X		X		X	X	X	X		terminál výdejní	
obr. 9	na trubku – náklonný								X	X	X	X			čtečka u výdeje
obr. 10	na trubku – náklonný zapuštěný								X	X	X	X			čtečka u výdeje

Držák se na trubku/tyč upevňuje pomocí objímkové spony – je tvořena komponentami 112-05,112-06,112-07, 22-21. Systém je podobný jako u uzemňovacího drátu vodovodních trubek. Dbáme na to, abychom držák umístili mimo přímý odchod par z kuchyně a ohřevných van.



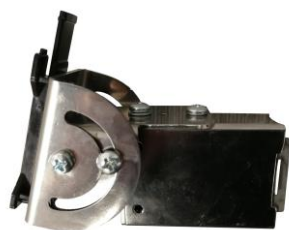
- Nejdříve upevníme objímkovou sponu na trubku. Naměříme si délku kovové pásky tak, abychom ji obehnuly a zbyly nám ještě kousky pásky k zajištění ve sponě.
- Plechová páska se obtočí kolem trubky. Konce pásky se protáhnou obdélníkovými otvory komponenty "1" a přehnou se přes ni. Poté se přitáhnou dva šroubky shora na objímkové sponě. Tím zajede komponenta "1" do vnitřku spony a utahuje pásek na trubce.
- Po utahení spony na trubku připevníme další komponenty.



Názorné příklady sestavení držáku na trubku/tyč:



obr. 7



obr. 8



obr. 9



obr. 10