

790-080270 Zdroj PCC-100K9 (upravený výstup 09)

Popis:

Průmyslový napájecí 12V DC zdroj s upraveným výstupem č. 09. Výstupní napětí napájecího zdroje je stabilizováno. Napájecí zdroj má 9 nezávislých výstupních svorek. Zdroj je v estetickém robustním kovovém krytu se zamykáním.

Max. proudový výstup svorek 01–09 je 0,92A. Samostatně zapojená svorka 09 umožňuje výstup až 8,3A. Celkový proudový odběr zdroje s využitím všech 9 výstupů nesmí přesáhnout 8,3A! Každý proudový obvod je chráněn pojistkou polymeru a má LED indikující napětí na výstupu. Napájecí zdroj má jumpery k tomu, aby se mohl odpojit každý výstup samostatně.

K síti 230V se zdroj připojuje kabelem s vidlicí 230V (součástí dodávky). Uvnitř skříně je vypínač, který umožní odpojení výstupního napětí 12V. Zapnuté výstupní napětí je indikována LED diodou na krytu.

Zdroj zavěšujeme na zeď v suchém prostředí, tam kde nehrozí zasažení vodou nebo párou. V blízkosti zásuvky 230V. Zdroj je vhodné umístit mimo dosah nepovolaných osob.

Pozor!

Je-li napájecí zdroj navržený pro nepřetržitý provoz (24), zatížení zdroje by nemělo překročit 80% maximálního proudu. Je potřeba věnovat pozornost chlazení napájecímu adaptéru chlazení během práce!



zdroj PCC-100K9

Základní technické parametry PCC-100K9:

Napětí, proud:	230V/AC 50Hz
Výstupní napětí, proud:	11-13,8V / 8x 0,92A, nebo samostatně 1x 8,3A (výstup 09)
Proudová účinnost (celkem):	8,3A
Výkon zdroje stabilní:	96W
Rozměry (š x v x h):	205 x 235 x 52 mm
Hmotnost (bez aku):	1,25kg
Stupeň IP krytí:	IP20
Relativní vlhkost:	0-90% nekondenzující
Montážní rozteč (š x v):	170 x 190 mm

Podmínky pro instalaci (příprava):

Zařízení nemá ochranu před vodou nebo párou. Zařízení musí být umístěno v suchém prostředí s vyloučením možnosti zasažení vodou nebo párou.

V blízkosti předpokládaného umístění zálohovaného zdroje je nutné připravit zásuvku 230V (zásuvka musí být ve vzdálenosti max. 1m od umístění zdroje).

Zvolit vhodný prostor:
Suché prostředí
Mimo dosah nepovolaných osob (skříň zajištěna zámekem).
Dostatečný prostor pro umístění.
 Rozměry skříňe (š x v x h): 205 x 235 x 52 mm

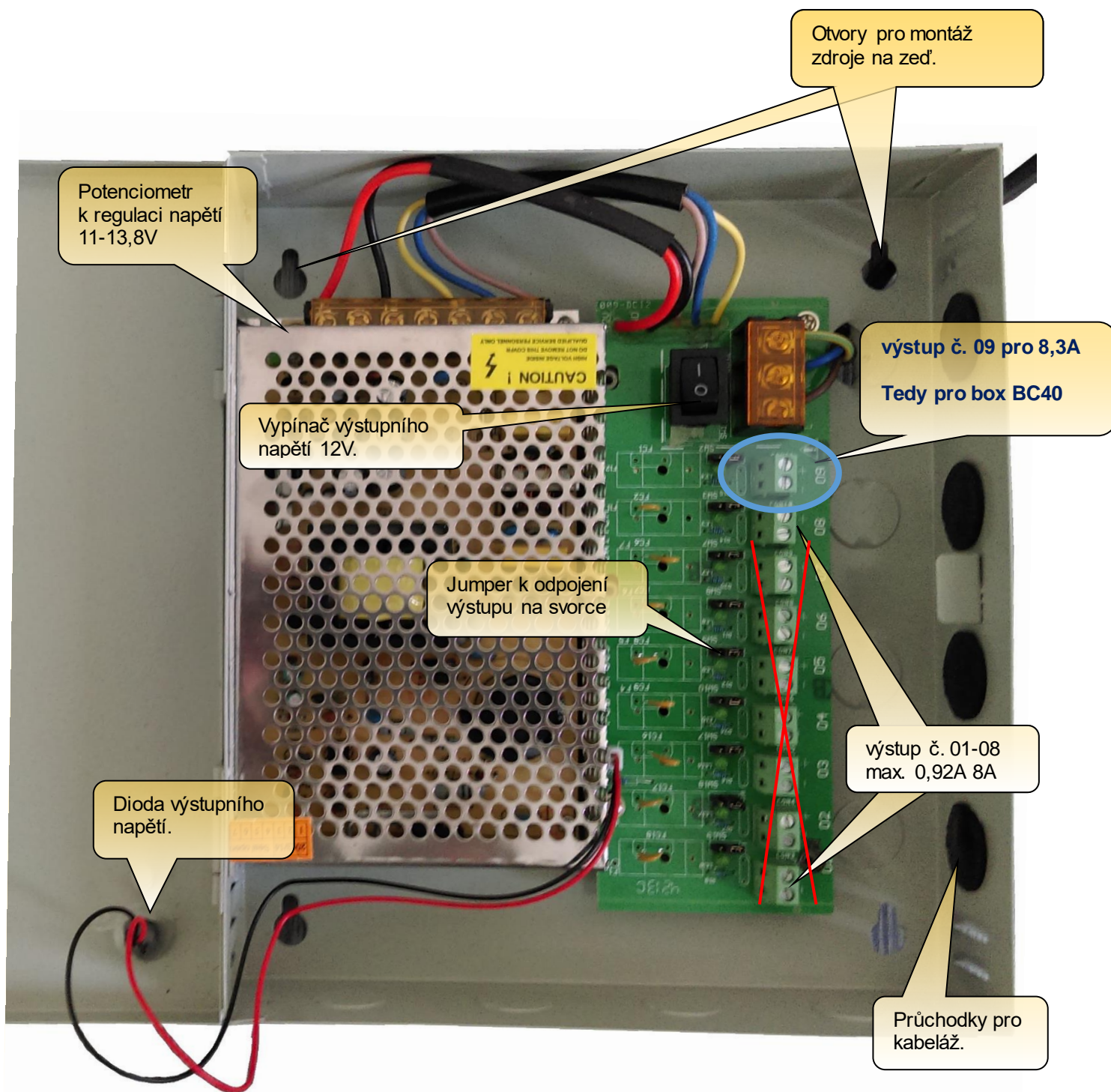
Nesmí být krytý, aby bylo zajištěno odvětrávání.

Umístit do vzdálenosti max. 1m od zásuvky 230V

Musí být zajištěn servisní přístup (možnost otevření dvířek skříňe).



Popis zdroje:



Způsob montáže:

Zdroj se instaluje na zeď pomocí 2- 4 montážních šroubů (nejsou součástí dodávky). Vyrtají se otvory pro hmoždinky dle montážních roztečí. Do těchto připravených otvorů hmoždinky vložíme. Vruty se do hmoždinek zašroubují s rezervou, aby se za hlavy vrutů mohl zavěsit zdroj. Zdroj nasuneme montážními otvory na hlavy vrutů, přimáčkeme jej ke zdi a zahákneme směrem dolů.

Doporučený montážní materiál:

hmoždinka do zdi (dle typu zdiva)	8x40 (10x50)
vrut	3,5x50 (4x60)

